



## DE-X 300 R Polar Randloser Einbaulautsprecher



### Beschreibung

Randloser High-End-Einbaulautsprecher mit Polar®-Technologie. Das hoch belastbare 3-Wege-System hat das für die Polar-Lautsprecher typische perfekte Rundstrahlverhalten, ein sehr ausgewogenes Klangbild und exzellente Basswiedergabe auch bei hoher Lautstärke.

Einsatz in Home Audio-Systemen und in professionellen Beschallungs-Systemen mit höchsten Anforderungen an Klangqualität und Wiedergabetreue.

Der DE-X 300 R ist 3-teilig aufgebaut (Montagerahmen, Lautsprecher-Einsatz inklusive Frequenzweiche, Frontgitter) und wird von vorne durch die Einbauöffnung eingebaut.



### Besonderheiten

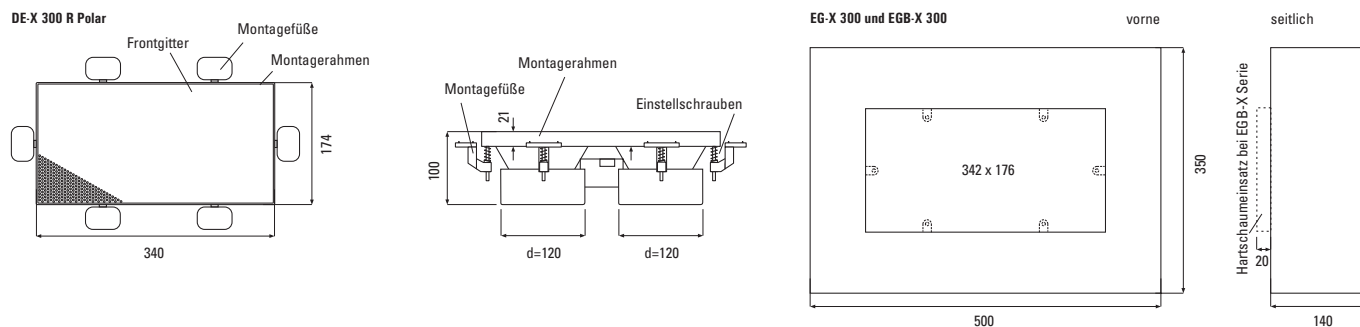
- Sehr dezente Optik (nur das flächenbündige Frontgitter ist sichtbar)
- Geringe Abmessungen und Einbautiefe
- 3-Wege-System mit Polar®-Technologie
- 180° Abstrahlwinkel
- Perfekte Schallverteilung bei geringer Lautsprecheranzahl
- 6,5"-Bass + 6,5"-Bass-Mitteltöner + 1"-Hochton-Kalotte
- Belastbarkeit 240 Watt
- Sehr linearer Frequenzgang
- Hoher Wirkungsgrad

### Einsatzbereiche

- Home Audio
- Surround-Anlagen
- Medienräume
- Konferenzräume
- Gastronomie, Hotels
- Läden, Verkaufsräume

## DE-X 300 R Polar Randloser Einbaulautsprecher

### Abmessungen DE-X 300 R Polar



### Technische Daten

Prinzip	3-Wege-Lautsprecher mit Polar®-Technologie und integrierter Frequenzweiche
Bestückung	6,5"-Bass + 6,5"-Bass-Mitteltöner + 1"-Hochtöner-Kalotte
Übertragungsbereich	52 ... 21.000 Hz
Impedanz	4 Ohm
Belastbarkeit	RMS 120 Watt, Programm 240 Watt
Schalldruck	89 dB (1W/1m), max. 112 dB
Abstrahlwinkel	180° (-6 dB bis 5 kHz)
Frontgitter	Mit höhenverstellbarer Magnetbefestigung nachträglich flächenbündig justierbar
Abmessungen Frontgitter	336 x 170 mm
Einbauöffnung	342 x 176 mm (Wandstärke 6 ... 30 mm)
Einbautiefe	100 mm
Gewicht	3,8 kg
Anschlüsse	Schraubklemmen, steckbar

### Ausführungen

DE-X 300 R Polar	Weiß RAL 9010
Andere Farben und Ausführungen auf Anfrage	

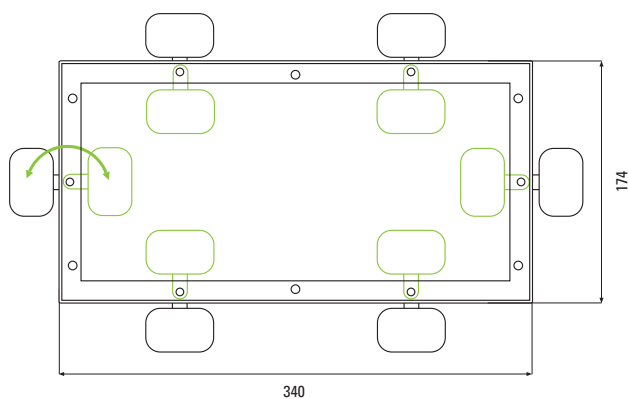
### Zubehör

EG-X 300		Einbaugehäuse für DE-X 300 R Polar und DE-X 300 CDR Sperrholz, Abm. 500 x 350 x 140 mm
EGB-X 300		Einbaugehäuse für Beton für DE-X 300 R Polar und DE-X 300 CDR Kunststoff, Abm. 500 x 350 x 140 mm
DE-X-Tool		Magnethalter zum mühelosen Einsetzen und Entfernen der DE-X Gitter

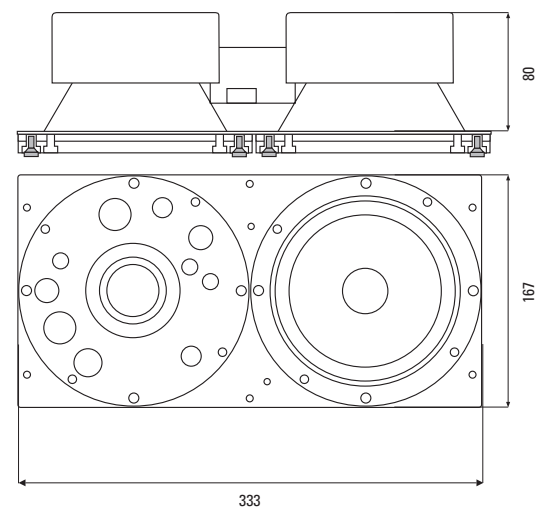
## DE-X 300 R Polar Randloser Einbaulautsprecher

### Montagerahmen mit schwenkbaren Montagefüßen

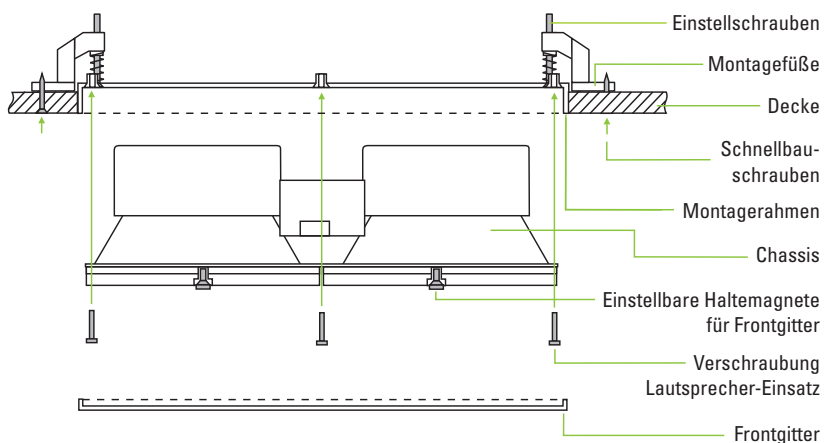
#### DE-X 300 R Polar



### Lautsprecher-Einsatz



### Montage (Decke)



#### Einbauschritte:

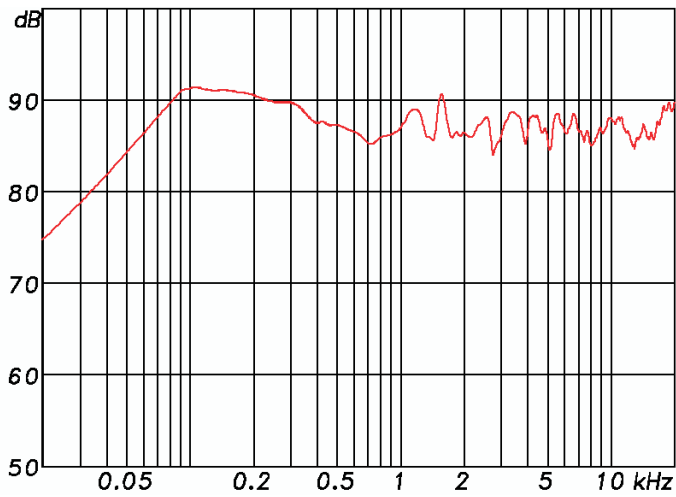
1. Einbauöffnung in Trockenbau-Fläche schneiden (in massiven Wänden/Decken Einbaugehäuse der EG-Serie einsetzen)
2. Montagerahmen mit Montagefüßen einführen, und Montagefüße nach außen schwenken
3. Zur Befestigung Schnellbauschrauben durch die Wand in die Montagefüße schrauben
4. Montagerahmen mit Einstellschrauben flächenbündig justieren, verspachteln und streichen
5. Lautsprecher-Einsatz anschließen und einbauen
6. Frontgitter einsetzen und gegebenenfalls die verstellbaren Haltemagnete nachjustieren

# DE-X 300 R Polar

## Randloser Einbaulautsprecher

### Messdiagramme

DE-X 300 R Sens. 2,83 V/1m: 89 dB, 52 - 20000 Hz (-6 dB) half space



DE-X 300 R Polar half space Directivity Plot

